

OBJEKTAS	Skysto mėšlo kauptuvas
PROJEKTO PAVADINIMAS	Kitos paskirties inžinerinio statinio – skysto mėšlo kauptuvo Lieplaukės kelio g. 7, Jovaišiškės k., Babrungo sen., Plungės r. sav. statybos projektinis pasiūlymas
STATYTOJAS	T.S.
STATINIŲ ADRESAS	Lieplaukės kelio g. 7, Jovaišiškės k., Babrungo sen., Plungės r. sav.
STADIJA	PROJEKTINIS PASIŪLYMAS
KATEGORIJA STATYBOS RŪŠIS NAUDOJIMO PASKIRTIS	NEYPATINGIEJI STATINIAI NAUJA STATYBA KITI INŽINERINIAI STATINIAI
Projektuotojas	UAB „LANIDA“
Projekto vadovas	Juozas Mitkus Atestato Nr.38713
Architektas	Vilius Raicevičius Atestato Nr. A 1445
PROJEKTO NUMERIS	0711-S PP
PROJEKTO LAIDA	0
DATA	2021

TEKSTINIŲ DOKUMENTŲ SUDĖTIES ŽINIARAŠTIS

Eil. Nr.	Dokumento žymuo	Pavadinimas	Lapų	Lapai
1	2	3	4	
1. Bendroji dalis				
1.	0711-S PP-BD.DSŽ	Tekstinių dokumentų sudėties žiniaraštis	1	2
2.	0711-S PP-BD.BSR	Bendrieji sklypo ir statinių rodikliai	1	3
3.	0711-S PP-BD.AR	Aiškinaamasis raštas	1	4
Brėžiniai				
Eil. Nr.	Dokumento žymuo	Brėžinio pavadinimas	Lapų	Lapai
1.	0711-01-S PP.B-1	Planas, pjūvis	1	6
2.	0711-01-S PP.B-1	Sklypo planas	1	8
2. Kiti dokumentai				
1.	Statytojo projekto tvirtinimas		Kiti dokumentai dalyje	
2.	Nekilnojamojo turto registro centrinio duomenų banko išrašas			
3.	Projektuotojo dokumentai			
4.	Žemės sklypo planas			
5.	Topografinė nuotrauka			

1. BENDRIEJI STATINIŲ RODIKLIAI

Pavadinimas	Mato vnt.	Kiekis	Pastabos
1. Sklypas			
1.1. Sklypo plotas Užstatyta teritorija	m ²	138879 30252	
1.2. Sklypo užstatymo intensyvumas	%	3	
1.3. Sklypo užstatymo tankis	%	3	
2. Statiniai			
01. Rezervuaras			
2.1. Talpa	m ³	6000	
2.3. Statinio aukštis	m	6,00	
2.4. Užstatymo plotas	m ²	1048	
2.5. Energinio naudingumo klasė			nenustatinėjama
2.6. Akustinio komforto sąlygų klasė			nenustatinėjama
2.7. Atsparumo ugniai laipsnis			nenustatinėjama
3. Esami sklype statiniai			
3.1. Užstatytas plotas	m ²	2634	

Projekto vadovas **Juozas Mitkus**



2. AIŠKINAMASIS RAŠTAS

Statybos vieta – Lieplaukės kelio g. 7, Jovaišiškės k., Babrungo sen., Plungės r. sav.

Statybos rūšis – nauja statyba

Statinio paskirtis – Kiti inžineriniai statiniai

Statinių kategorija – neypatingieji statiniai.

Žemės sklypas

Pagal VĮ RC išrašą Žemės ūkio paskirties žemės sklypas, Kiti žemės ūkio paskirties žemės sklypai žemės naudojimo būdo, 13.8879 ha ploto, su 3.0252 ha užstatyta teritorija. Sklypo kadastrinis Nr.6824/0001:11 Glaudžių k.v.

Aplinka

Sklypas randasi ne gyvenvietės teritorijoje, užstatytas statiniais. Kauptuvas numatomas šalia esamų (formuojamų) pastatų. Privažiavimas esamas.

Esama padėtis

Sklype statinių yra. Saugotinių medžių nėra.

Sklype:

Pastatų, kuriuose laikomi gyvūnai ir prie jų statinių sanitarinė apsaugos zona 13.8879 ha.

Miško žemė 1,4303 ha

Kelių apsaugos zona 0,3279ha

Elektros linijų apsaugos zona 0,6447 ha

Paviršinių vandens telkinių apsaugos zonos 5,74 ha

Melioruotos žemės apsaugos zona 9,8889ha

Servitutai

Nėra.

Tyrimai

Inžineriniai geologiniai grunto tyrinėjimai atlikti.

Planinis topografinės nuotraukos pagrindas – valstybinė LKS-1994 koordinacių sistema. Aukščių planinis pagrindas – LAS07.

Planuojamų statinių sąrašas

Projektuojama:

- Kitos paskirties inžinerinį statinį (12) – skysto mėšlo kauptuvą, neypatingasis, nauja statyba.

Projektiniai sprendimai.

Suprojektuoti monolitinį gelžbetoninį srutų kauptuvą 6000 m³ talpos.

Kauptuvas su ateityje nuimama PVC tentine danga.

Elektra, vandentiekis ir kanalizacija -nereikalinga.

Transporto privažiavimui esamos dangos.

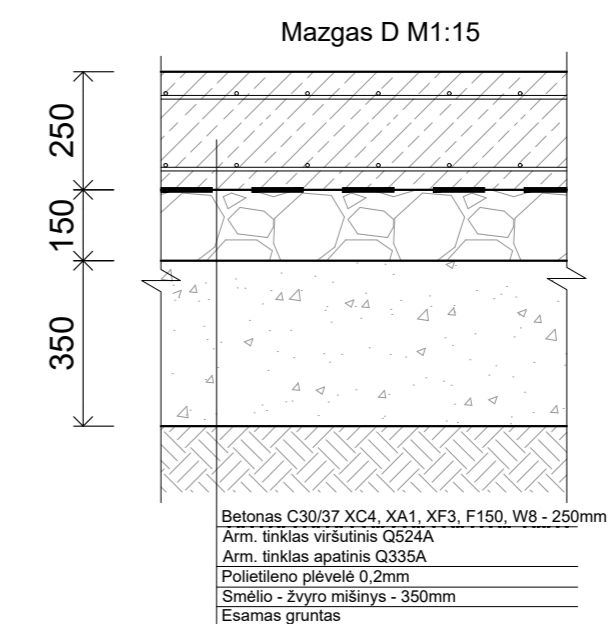
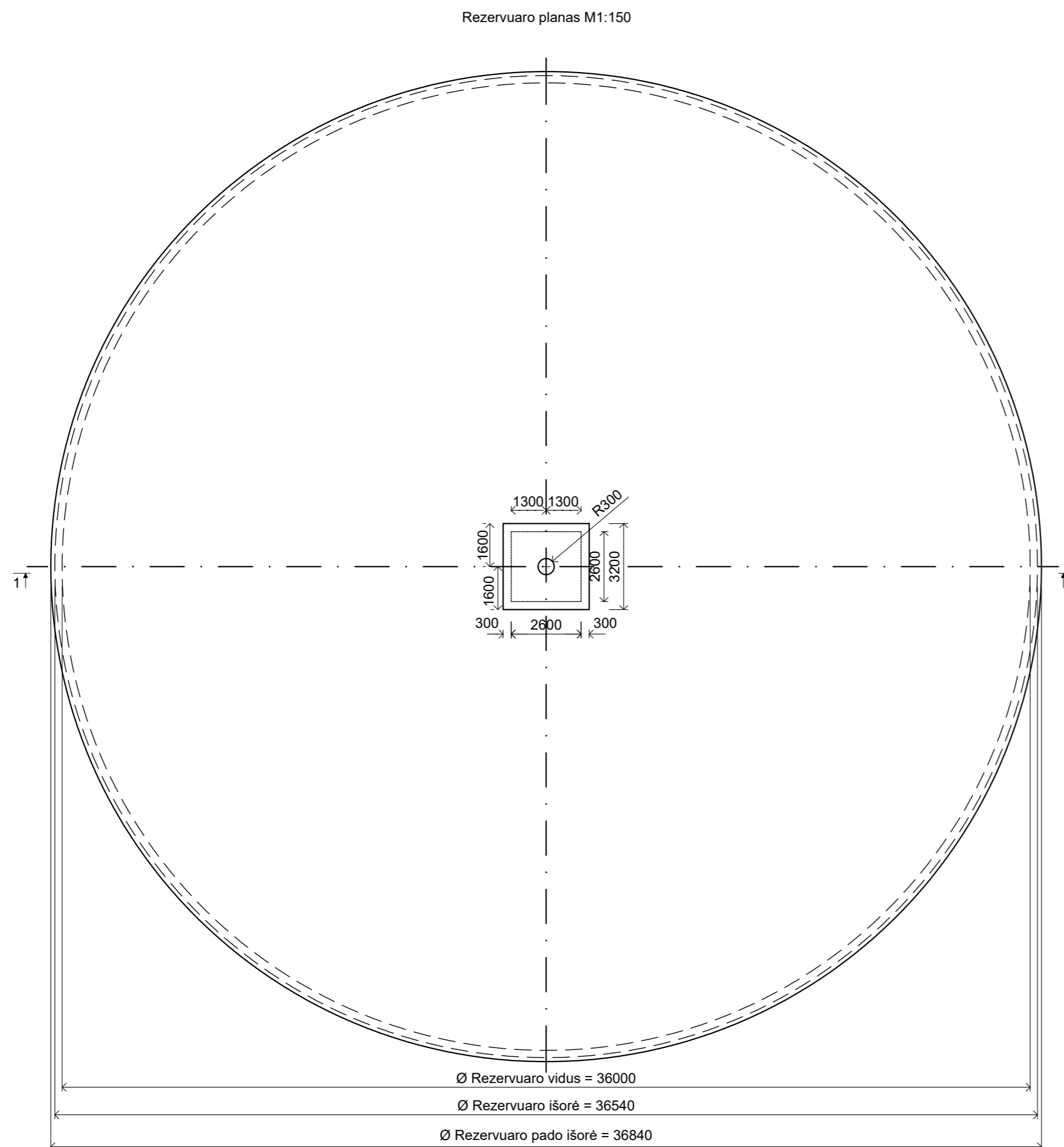
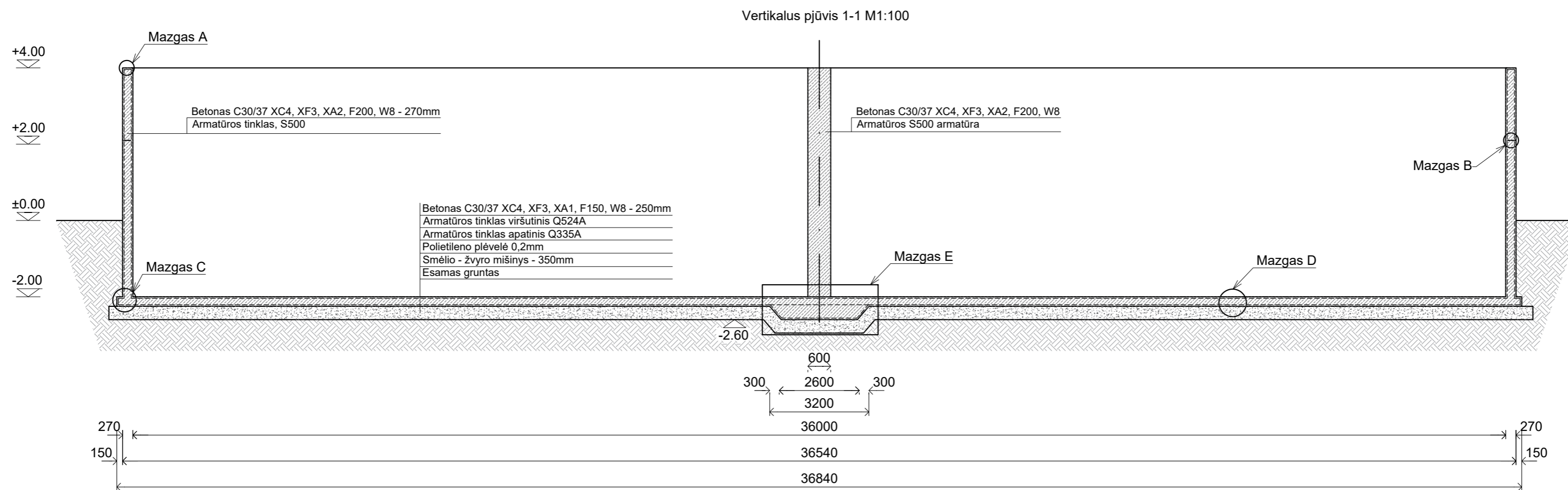
Pagal nuo 2020.01.01 galiojantį LR spec. Žemės naudojimo sąlygų įstatymo 4 priedą, SAZ jau yra nustatyta. Poveikio aplinkai vertinimo (PAV) atranka atlikta projektuojant fermas.

Projekto vadovas **Juozas Mitkus**




3. BRĖŽINIAI

DOKUMENTO ŽYMĖJIMAS	LAPAS	LAPŲ	LAIDA
0711-S PP-BD.B	1	1	0



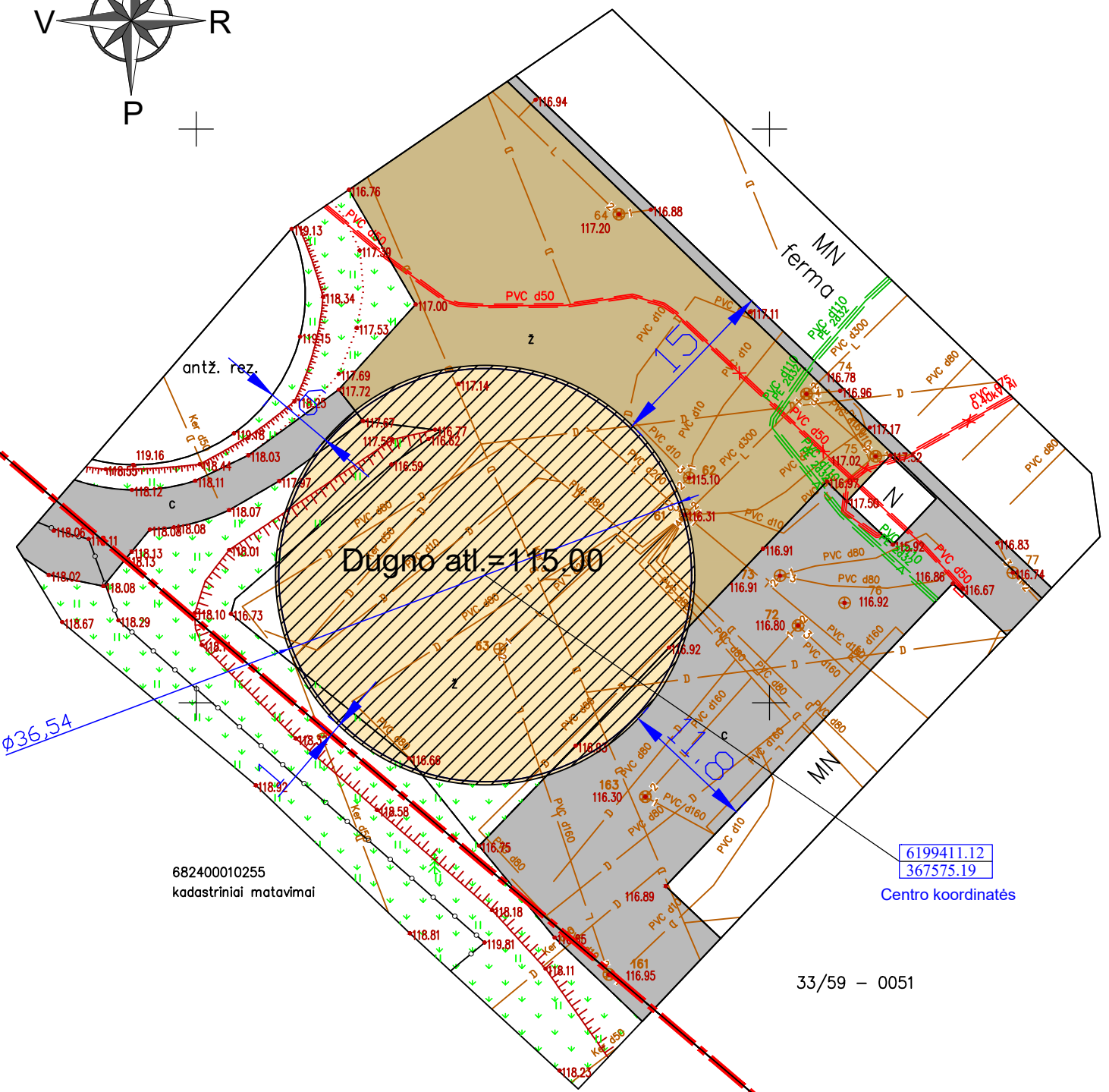
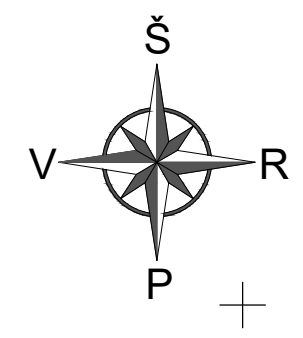
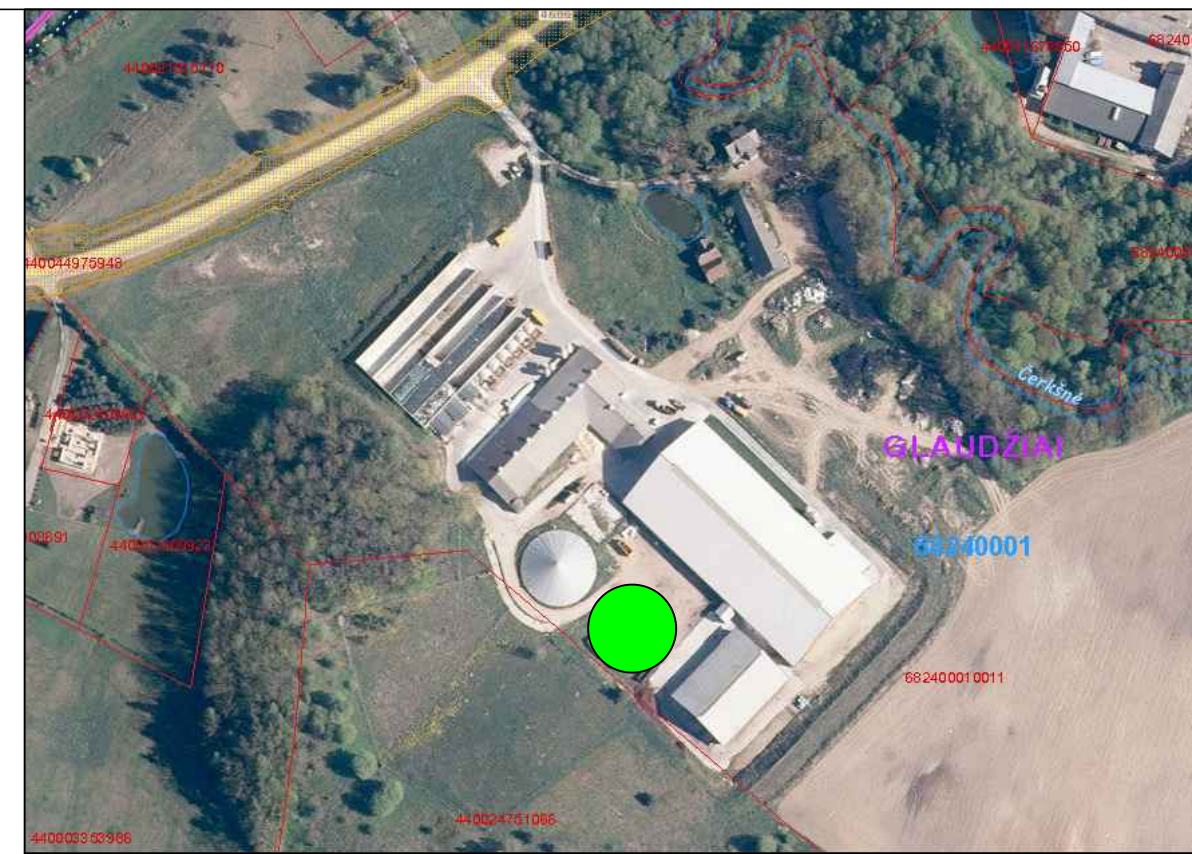
PASTABOS:

1. Betonas rezervuaro dugniui: C30/37 XA1, XF3, XC4, F150, W8, pagal LST 206-1:2014;
2. Betonas rezervuaro sienai: C30/37 XA2, XF3, XC4, F200, W8 pagal LST 206-1:2014;
3. Armatūra rezervuarui S500 klasės pagal LST EN ISO 15360-1:2011.
4. Rezervuaro dugnas - 250mm, siena - 270mm;
5. Rezervuaras apipylimuojamas 2000mm;
6. Pado dugne projektuojamas pamatas kolonai 2.60x2.60m;
7. Betonas kolonos padui: C30/37 XA1, XF3, XC4, F150, W8 pagal LST 206-1:2014.

0	2021.09	Projektiniai pasiūlymai			
Laida	Data	Laidos statusas ir išleidimo priežastis (jei taikoma)			
Atestato Nr.		UAB "LANIDA" Įm.k.141235597 www.lanida.lt		STATINIO PROJEKTO PAVADINIMAS: Kitos paskirties inžinerinio statinio - skysto mėšlo kaupuvo Lieplaukės kelio g. 7, Jovaišiškės k., Babrungo sen., Plungės r. sav. projektinis pasiūlymas	
38713	PV.	J. Mitkus		2021.09	BRĖŽINIO PAVADINIMAS:
31117	PDV.	J. Mitkus		2021.09	Rezervuaro planas M1:150
A 1445	ARCH.	V. Raiciavičius		2021.09	Vertikalus pjūvis 1-1 M1:100
LT	STATYTOJAS:		T.S.	BRĖŽINIO ŽYMUO: 0711-01-S PP.B-1	
				Lapas	Lapų
				1	1

4. SKLYPO PLANAS

DOKUMENTO ŽYMĖJIMAS	LAPAS	LAPŲ	LAIDA
0711-S PP-BD.SP	1	4	0



PAGRINDINIAI SKLYPO IR PASTATO RODIKLIAI		
Rodiklio pavadinimas	Kiekis	Vnt.
Sklypas		
Sklypo plotas	138879	m ²
Užstatyta teritorija	30252	
Užstatymo tankis	3	%
Užstatymo intensyvumas	3	%
01 Skysto mėšlo kauptuvas		
Talpa	6000	m ³
Statinio aukštis	6,0	m
Užstatymo plotas	2634	m ²

SUTARTINIAI ŽYMĖJIMAI	
Žymėjimas	Pavadinimas
	Projektuojamas skysto mėšlo kauptuvas
	Esami ūkiniai pastatai
	Sklypo riba
	Esama betono danga
	Esama žvyro danga

PASTABOS:

1. Sausinimo sistema pertvarkoma atskiru projektu.
2. Lietaus nuotekų sistema pertvarkoma atskiru projektu.

0	2021.09	PROJEKTINIS PASIŪLYMAS	
LAIDA	IŠLEIDIMO DATA	LAIDOS STATUSAS	
KVALIF. PATVR. DOK. NR.	UAB "LANIDA" Įm.k.141235597 www.lanida.lt	STATINIO PROJEKTO PAVADINIMAS: Kitos paskirties inžinerinio statinio - skysto mėšlo kauptuvo Lieplaukės kelio g. 7, Jovaišiškės k., Babrungo sen., Plungės r. sav. projektinis pasiūlymas	
38713	PV	JUOZAS MITKUS	STATINIO NUMERIS IR PAVADINIMAS: 01 SKYSTO MĚŠLO KAUP TUVAS
31117	SK PDV	JUOZAS MITKUS	DOKUMENTO PAVADINIMAS: SKLYPO PLANAS
A 1445	ARCH.	VILIUS RAICEVIČIUS	MASTELIS 1 : 500
LT	STATYTOJAS: T.S.	DOKUMENTO ŽYMUO: 0711-01-S PP.B-1	LAPAS LAPŲ 1 1

682400010255
kadastriniai matavimai

6199411.12
367575.19
Centro koordinatės

33/59 - 0051